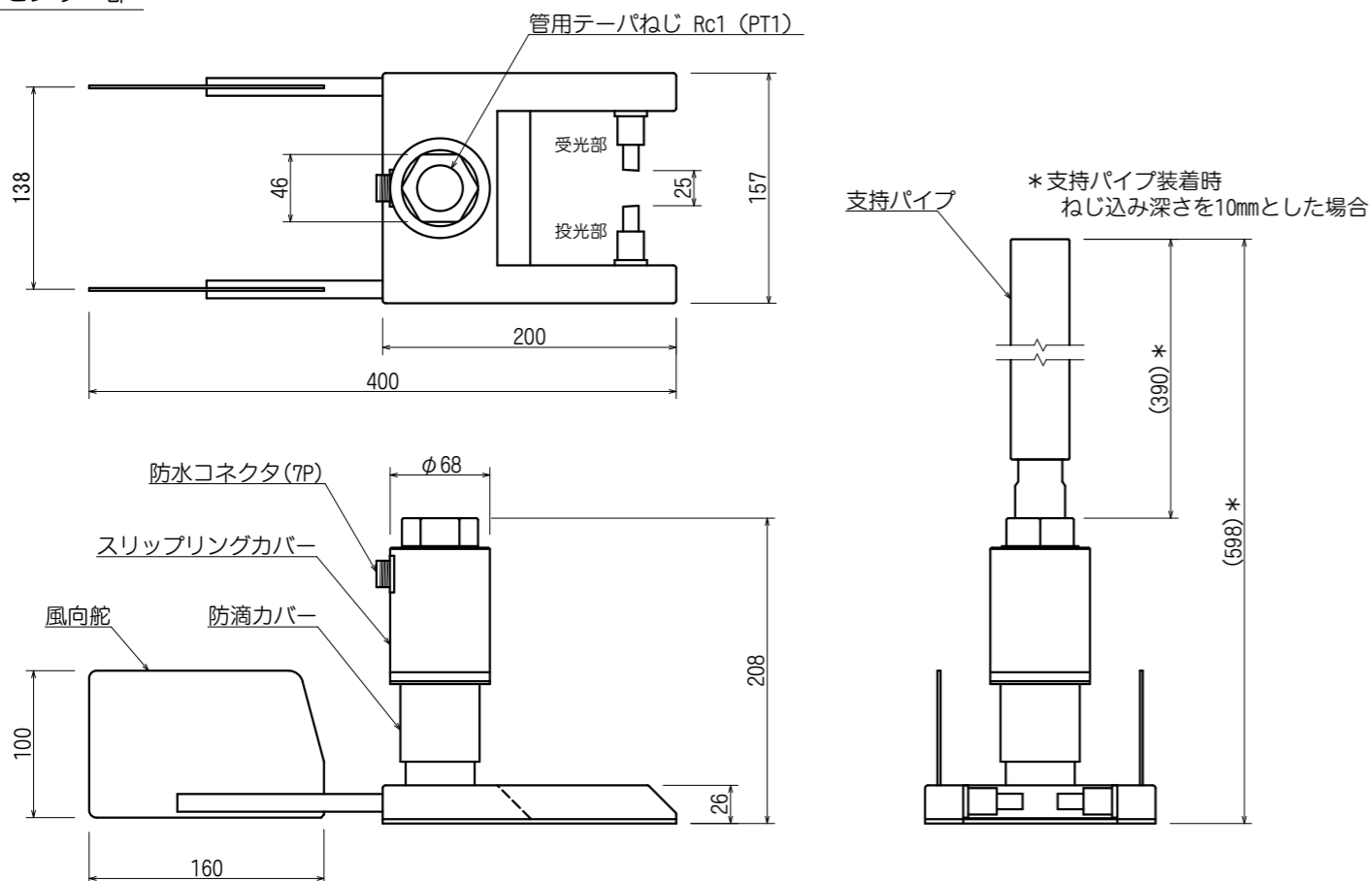
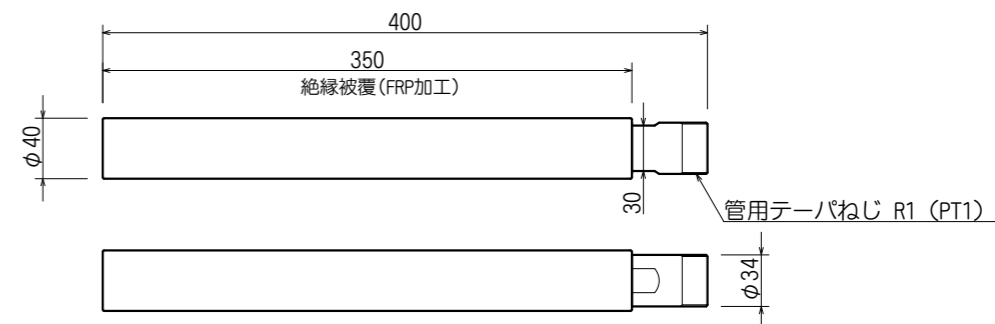


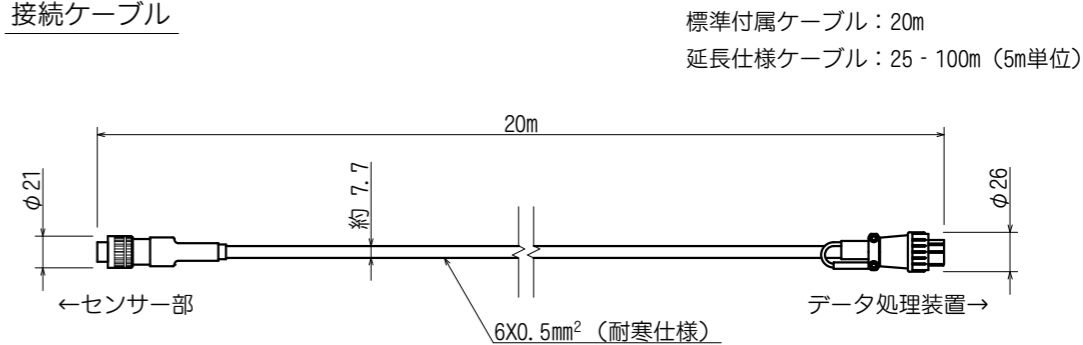
センサー部



支持パイプ

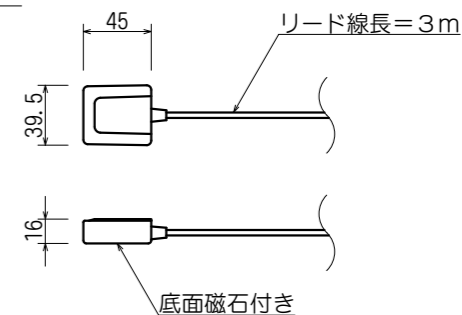


接続ケーブル

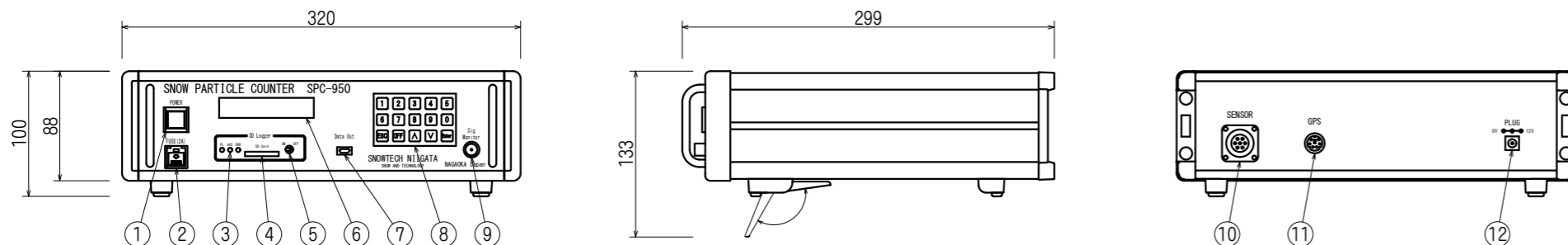


センサー部			
名称	材質	色・表面処理	重量(約)
筐体	アルミ	ブラックアルマイト	2.7kg
投・受光部	アルミ	ブラックアルマイト	
スリップリングカバー	アルミ	ブラックアルマイト	
防滴カバー	ステンレス	生地色	
風向舵	アルミ	シルバーアルマイト	1.2kg
支持パイプ	ステンレス	生地色, FRP被膜(クリーム色)	

GPSユニット



データ処理部



- ① 電源スイッチ
- ② ヒューズ
- ③ SDカード表示ランプ
- ④ SDメモリーカード挿入口
- ⑤ SDカード電源スイッチ
- ⑥ 表示部
- ⑦ USB端子(microB)
- ⑧ 操作キー
- ⑨ Sigモニター(BNC)

- ⑩ センサーコネクタ(7P)
- ⑪ GPSコネクタ(PS/2)
- ⑫ 電源用DCジャック(DC12V)
(適用プラグ 5.5x2.1mm)

データ処理部			
名称	材質	色・表面処理	重量(約)
前・後面パネル	アルミ	ブラックアルマイト	2.8kg
上・下カバー	アルミ	ブラック塗装	
フレーム	アルミ	ブラック塗装	
取手	ステンレス	生地色	

各寸法の許容差は JIS B 0419-vL に準拠

株式会社スノーテック新潟		品名	飛雪粒子計数装置		 A3基準 1:5
		型番	SPC-950		
承認	検図	製図	図番	REV.	作成日
齋藤	羽賀	徳茂	S-53301	0	2023/03/23