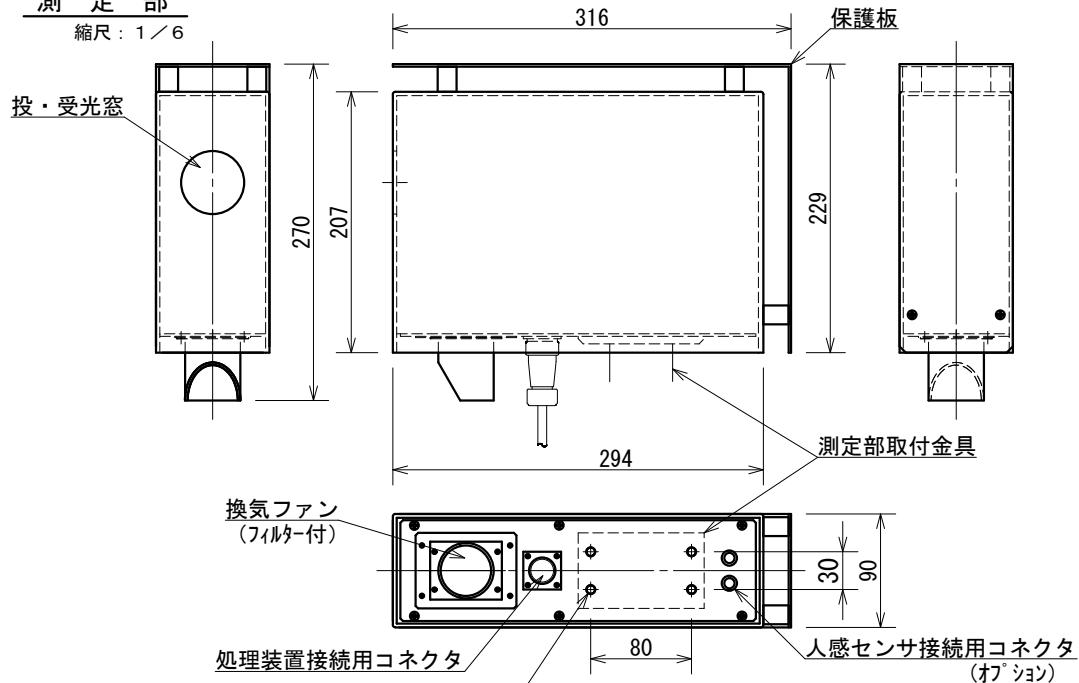


測定部

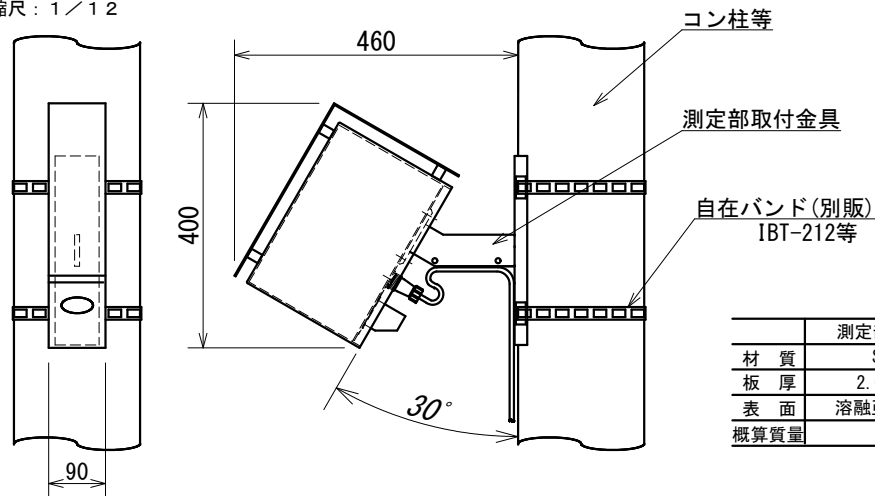
縮尺：1/6



	ケース	シャーシ	保護板
材質	ABS樹脂	SUS430	アルミ
板厚	3.0t	2.0t	1.0t
表面	ライトベージュ (近似マンセル5Y7/1) 60μm以上		
概算質量	3.5kg		

測定部取付時

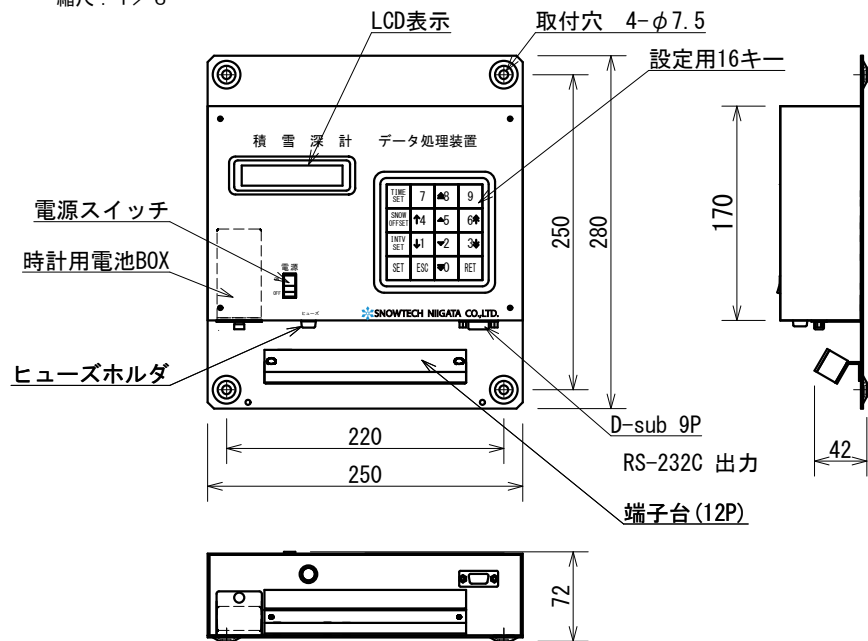
縮尺：1/12



測定部取付金具	
材質	SUS430
板厚	2.0t 6.0t
表面	溶融亜鉛メッキ
概算質量	1.0kg

データ処理装置

縮尺：1/6



	シャーシ	パネル・ケース
材質	SPC-1	SPC-1
板厚	1.6t	1.0t
表面	ライトベージュ (近似マンセル5Y7/1) 40μm以上	
概算質量	2.6kg	

端子台12P

アース		電源	電流信号	測定部						
↓	↑	AC. 100V	4-20mA	黒	黒	赤	赤	緑	緑	シールド
				(白)	(白)	(白)	(白)	(白)	(白)	シース

品名		積雪深計	
承認	齋藤	型式	SDM-322
検図	宮腰	図番	N-53722
製図	大川	REV.	0
2022. 11. 11		株式会社スノーテック新潟	