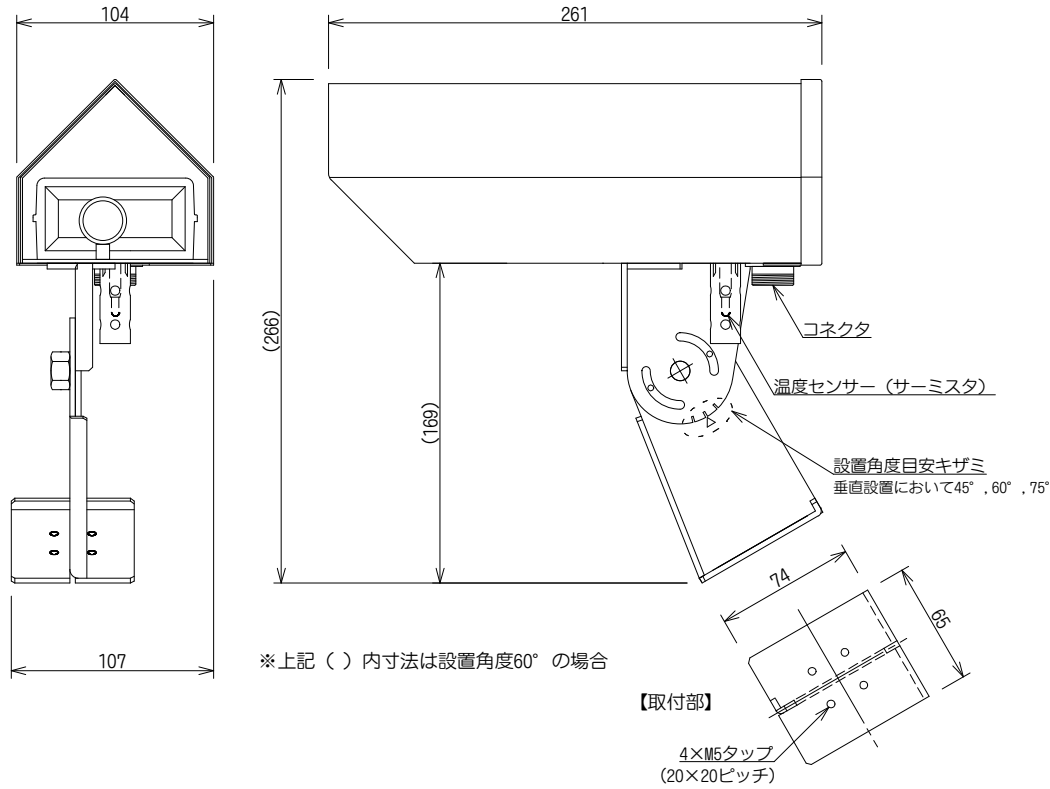


センサー部

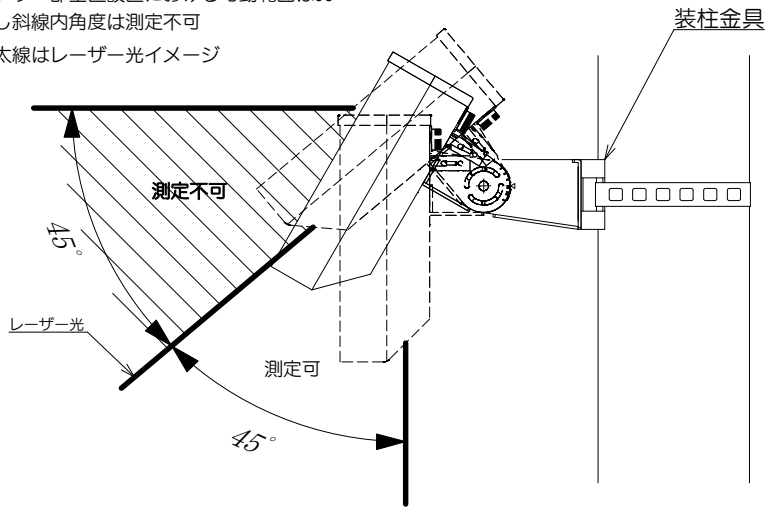


※上記 () 内寸法は設置角度60° の場合

【取付部】

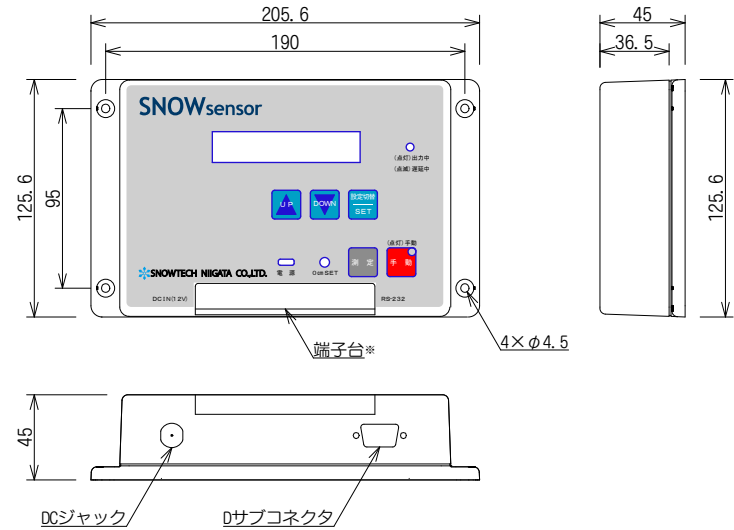
4×M5タップ
(20×20ピッチ)

センサー部垂直設置における可動範囲は90°
但し斜線内角度は測定不可
※太線はレーザー光イメージ



各寸法の許容差は JIS B 0419-VL に準拠
塗装部の膜厚は60μm以上

制御部

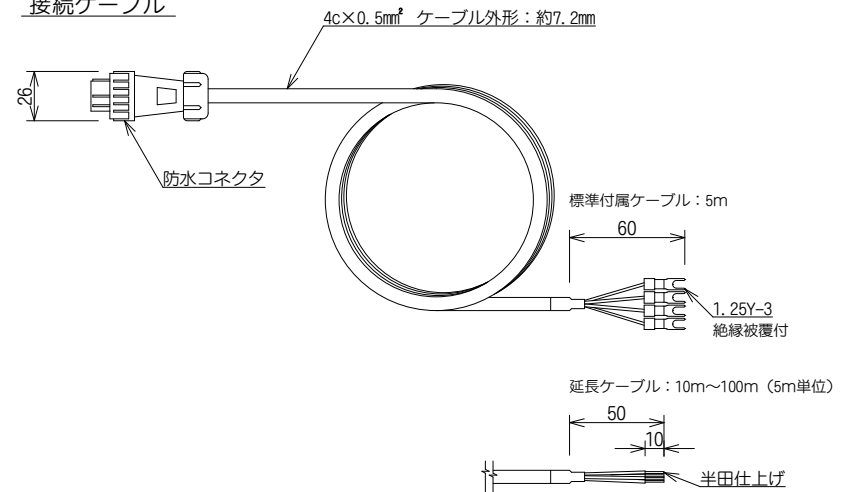


※端子台詳細

積雪出力1	積雪出力2	凍結出力	路温センサー	センサー部
			TH1 TH2	黒/白 黒 赤/白 赤

端子幅：6.2mm 結線ビス：M3

接続ケーブル



株式会社スノーテック新潟			品名	積雪センサー	
			型番	SDS-105D	
承認	検図	製図	図番	REV.	作成日
齋藤	大川	徳茂	S-54708	1	2021/07/01